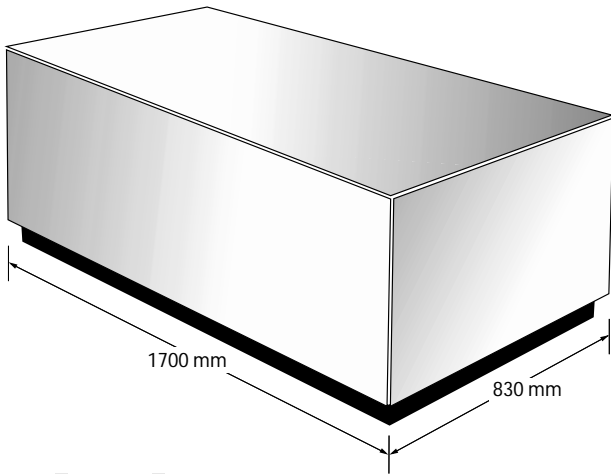


AUTOMATIC BACKUP
Power

You need never be in
the dark again

FDL

GENERATORS



Feel secure with a generator system from FDL

FDL have produced a range of emergency generators specifically designed to support the larger domestic property or remote facility.

The equipment comes totally automatic as standard, and can be positioned either in or outside. Outside units have acoustic hoods made of **stainless steel** so are particularly suitable for noise sensitive sites and harsh environments. The units can be arranged so that they will sense the load and start automatically at a pre determined level.

Combined internal fuel tank will run the machine for at least 24 hours depending on load.

Noise levels are kept very low by using the very latest acoustic materials.

The unit is extremely compact, having a footprint of only 1700mm x 830mm and has been designed to be very easy to install & maintain.



Sentez-vous en sécurité avec un système générateur FDL

FDL a produit une série de générateurs de secours spécialement conçus pour les grandes propriétés et les installations isolées.

L'équipement de série est entièrement automatique et peut être placé tant à l'intérieur comme à l'extérieur. Les unités extérieures sont dotées d'une capote acoustique en **inox**, ce qui leur permet d'être particulièrement adaptées aux sites sensibles au bruit et aux environnements rudes. Les unités peuvent être disposées de manière à sentir la pression et démarrer automatiquement à un niveau prédéterminé.

Le réservoir combiné interne à carburant fera tourner la machine pendant au moins 24 heures en fonction de la pression.

Les niveaux de bruit sont maintenus très bas grâce à l'utilisation de matières acoustiques de pointe.

L'unité est extrêmement compacte: elle a une surface d'encombrement d'à peine 1700mm x 830mm et elle a été conçue pour être facile à installer et à maintenir.



Siéntase en seguridad con un sistema generador FDL

FDL a producido una serie de generadores de emergencia especialmente diseñados para las grandes propiedades y las instalaciones aisladas.

El equipamiento de serie es totalmente automático y puede instalarse tanto dentro como fuera. Las unidades exteriores poseen una cubierta acústica en **acero inoxidable** que les permite ser especialmente indicadas para lugares sensibles al ruido y entornos duros. Las unidades pueden colocarse de manera a sentir la presión y arrancar automáticamente a un nivel predeterminado.

El depósito combinado interno de combustible hará que la máquina funcione durante al menos 24 horas dependiendo de la presión.

Los niveles de ruido se mantienen muy bajos mediante la utilización de materias acústicas de última tecnología.

La unidad es extremadamente compacta con una superficie de apenas 1700mm x 830mm et ha sido diseñada para una instalación y un mantenimiento fácil.



Sinta-se seguro com um sistema gerador da FDL

A FDL fabricou uma gama de geradores de emergência especificamente concebidos para o suporte aos bens domésticos de maiores dimensões ou instalações remotas.

O equipamento é fornecido de série totalmente automático e pode ser colocado no interior ou no exterior. As unidades para colocação no exterior estão equipadas com uma cobertura acústica fabricada em **aço inoxidável**, pelo que são particularmente adequadas para locais sensíveis ao ruído e ambientes rigorosos. As unidades podem ser dispostas de modo a detectarem a carga e começarem automaticamente a funcionar a um nível predeterminado.

O depósito de combustível interno combinado permitirá o funcionamento do equipamento durante, no mínimo, 24 horas, dependendo da carga.

Os níveis de ruído mantêm-se muito reduzidos através da utilização dos mais recentes materiais acústicos.

A unidade é extremamente compacta, com uma base de apenas 1700 x 830 mm, tendo sido concebida para uma fácil instalação e manutenção.

DEALER STAMP:

AVAILABLE UNITS: 7 / 11 / 18 KVA. APPROXIMATE WEIGHT: 500KG.

FDL

G E N E R A T O R S

FDL Generators, 1 Jupiter House, Calleva Park, Aldermaston, Berkshire RG7 8NN, United Kingdom
Tel. +44 118 981 7451 Fax. +44 118 981 7054 Email. generators@fdlpower.co.uk Website. www.fdlpower.co.uk

FDL reserves the right to change the specification without notice